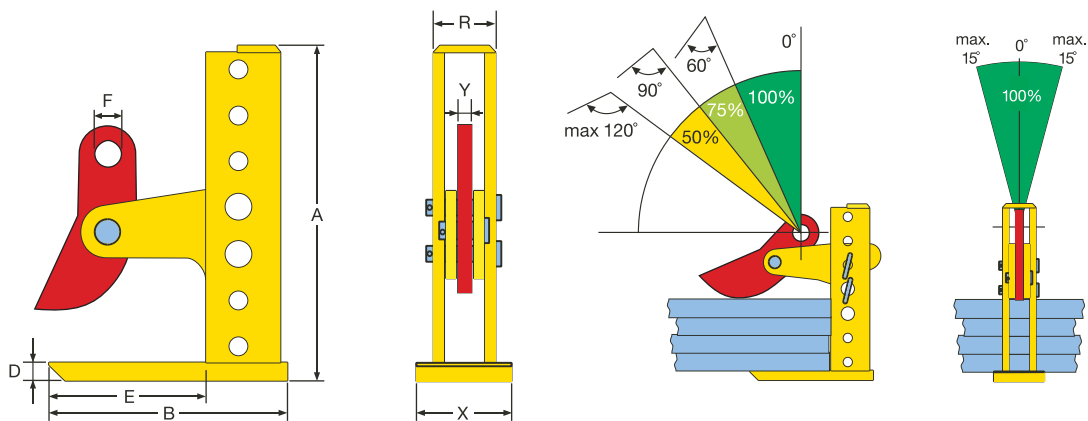


## Garras horizontales

# THSK

- Para elevar, manipular y transportar paquetes y placas de acero individuales.
- Las garras de elevación horizontal Terrier THSK deben utilizarse siempre en parejas (o múltiples pares).
- Capacidad de 1,5 toneladas por pareja, hasta 9 toneladas por par.
- Apertura de 3 - 180, 3 - 300 y 3 - 420 mm.



Nº ref.	Tipo	Capacidad (kg/par)	Apertura de la mordaza (R) (mm)	Dimensiones en mm								Peso (kg/pc)
				A	B	D	E	F	R	X	Y	
815180	1.5 THSK/180	1500	3 - 180	290	200	15	135	27	60	87	20	9
815300	1.5 THSK/300	1500	3 - 300	410	200	15	135	27	60	87	20	11,5
830180	3 THSK/180	3000	3 - 180	300	240	20	165	27	70	105	20	14,5
830300	3 THSK/300	3000	3 - 300	410	235	20	165	27	70	105	20	13
845180	4.5 THSK/180	4500	3 - 180	300	240	20	165	27	70	105	20	13
845420	4.5 THSK/420	4500	3 - 420	530	235	20	170	27	70	105	20	15
860180	6 THSK/180	6000	3 - 180	305	250	25	160	27	77	120	20	20
860420	6 THSK/420	6000	3 - 420	540	250	25	165	27	75	120	20	23
890180	9 THSK/180	9000	3 - 180	305	250	25	160	27	77	120	20	25,5
890420	9 THSK/420	9000	3 - 420	540	250	25	165	27	75	120	20	29,5